

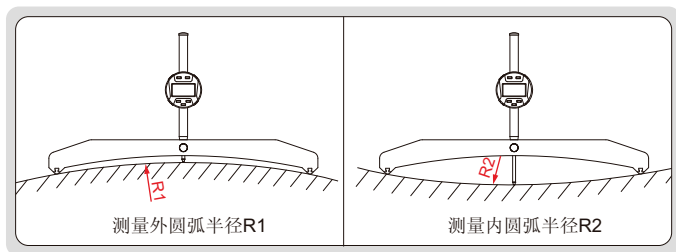
大尺寸数显半径规



数据
传输

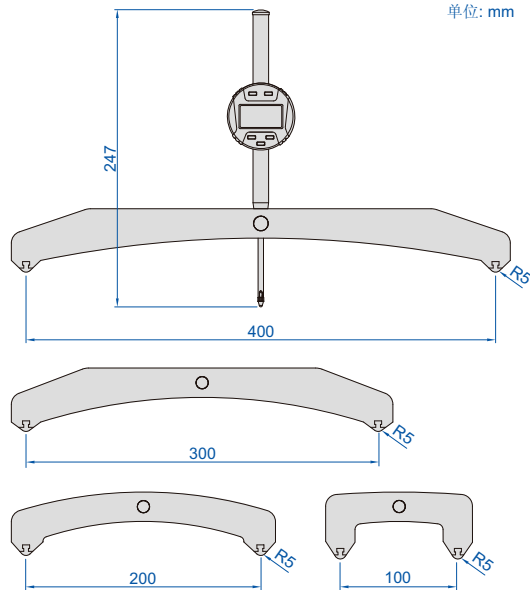


2197



测量外圆弧半径R1

测量内圆弧半径R2



单位: mm

型号	外径测量范围(R1)	内径测量范围(R2)	精度(mm)
2197	100-15000mm/4-590"	100-15000mm/4-590"	±0.005R*

*R是被测量的半径。例如,半径为100mm,则精度为±0.005x100=±0.5mm

- 符合企业标准
- 用于测量内圆弧和外圆弧的半径
- 分辨率: 0.01mm/0.001"
- 按键: 开/关, 数据保持, 公/英制转换, 选择量爪, 置零
- 显示屏可旋转320°
- 配有四个测量爪用于测量不同尺寸的圆弧
- CR2032电池, 自动关机(关机时间可调)
- 数据传输
- 可选附件: 数据传输线(型号7315-2183需选配接收器, 7302-2183)